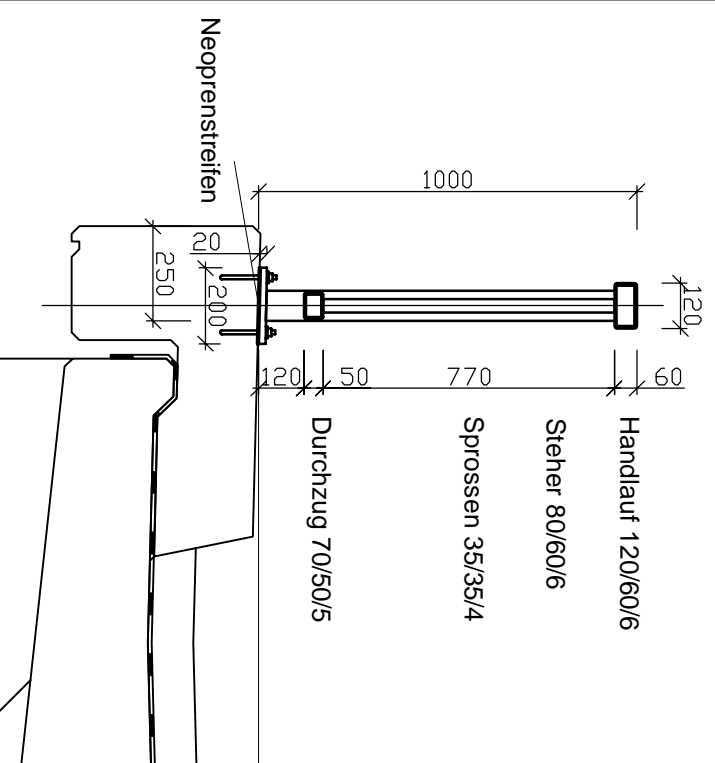
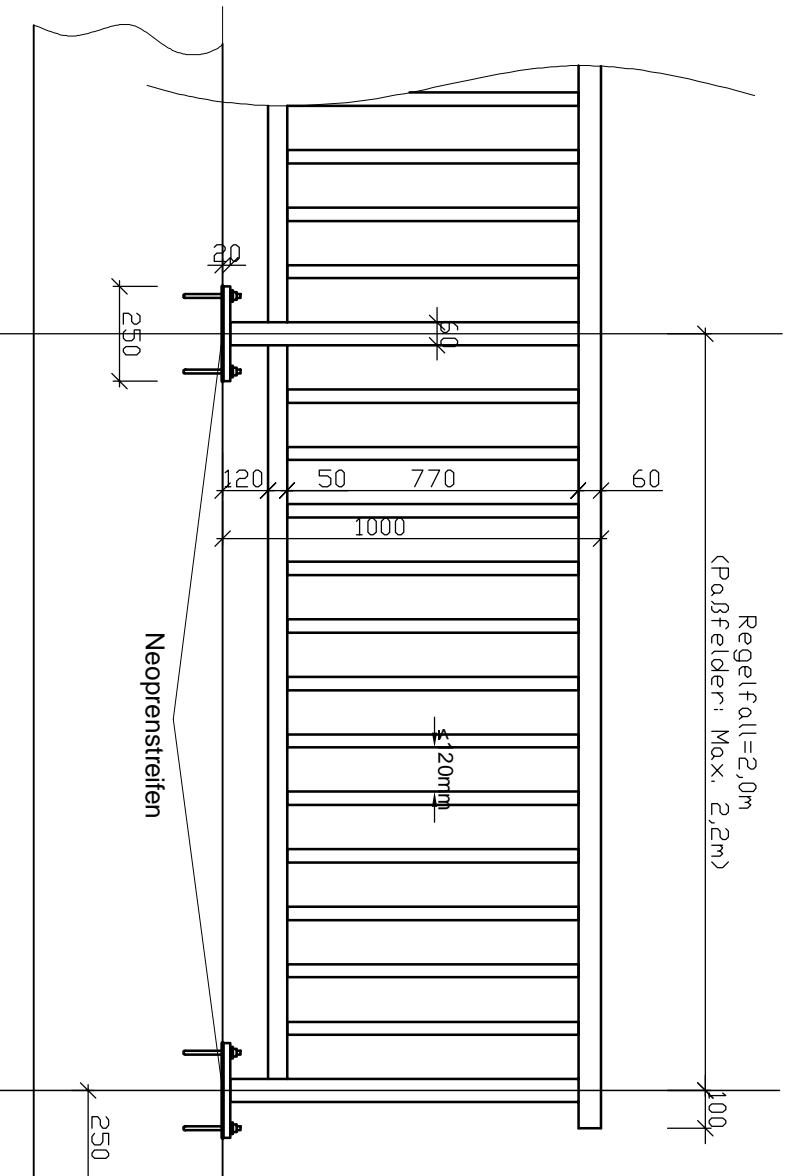


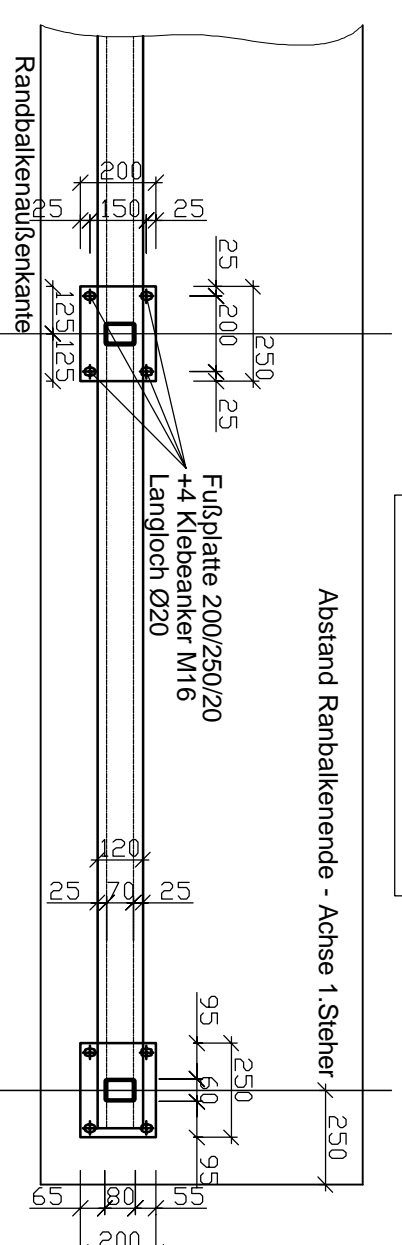
Querschnitt M1:20



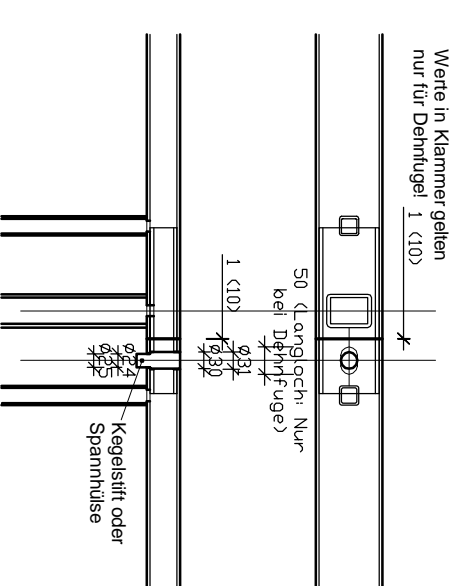
Ansicht M1:20



Grundriss M1:20



Detail Handlauf M1:10



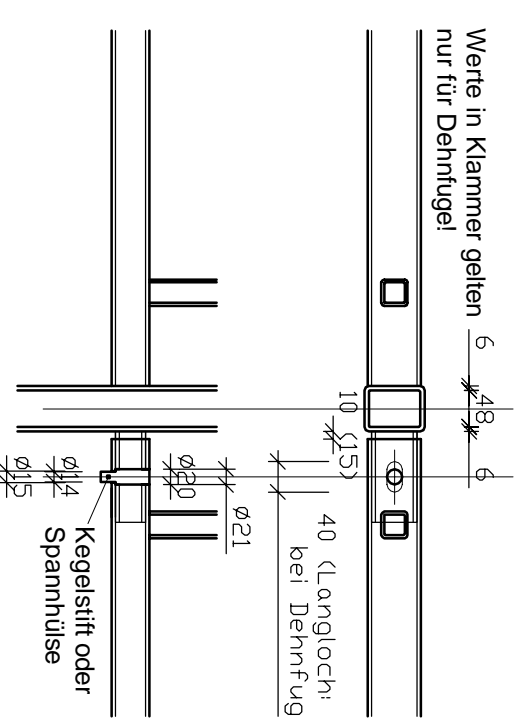
Werte in Klammer gelten nur für Dehnfuge! 1 (10)

50 (Langloch; Nur bei Dehnfuge)

1 (10)

Kegestift oder Spannhülse

Detail Durchzug M1:10



Werte in Klammer gelten nur für Dehnfuge! 6 (48) 6

10 (15)

40 (Langloch; bei Dehnfuge)

Ø21

Kegestift oder Spannhülse

STAHLGÜTE: Nach ÖNORM EN 10025-6:2010 - S235JR+AR
KORROSIONSSCHUTZ: Nach RVS 15.05.11

BEFESTIGUNG:

Feuerverzinkung (ÖN EN ISO 1461:2009)
Klebanker nach (ÖNORM EN ISO 10864:2009)

Zu verwenden ist ein geprüftes und für den Einsatzzweck geeignetes FEUERVERZINKTES Dübelssystem. Das Bohrsystem muß für das Dübelssystem zugelassen sein! Fußplatten sind auf Neoprenstreifen zu versetzen.

SCHWEISSNÄHTE:

ELEMENTE: Die Schusslänge (Elementlänge) hat mind. 6m zu betragen.



BRÜCKELBAU & TUNNELBAU



LANDE

STAHLGELÄNDER

Typ B, oben, M16

Danninger_03_04_2014