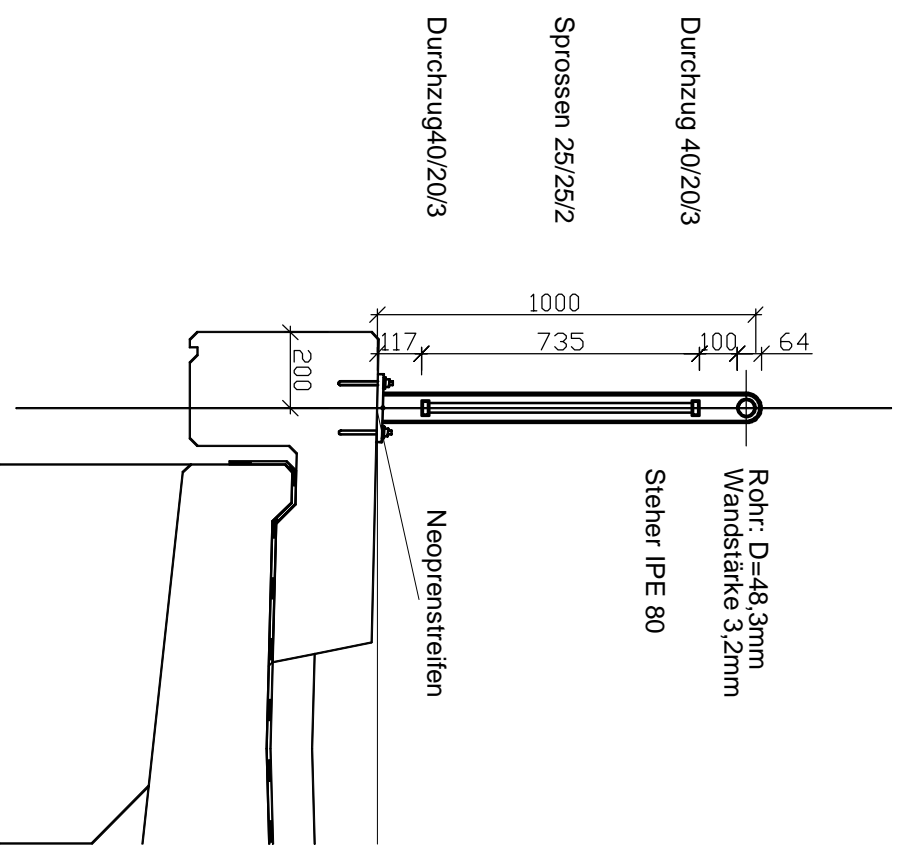
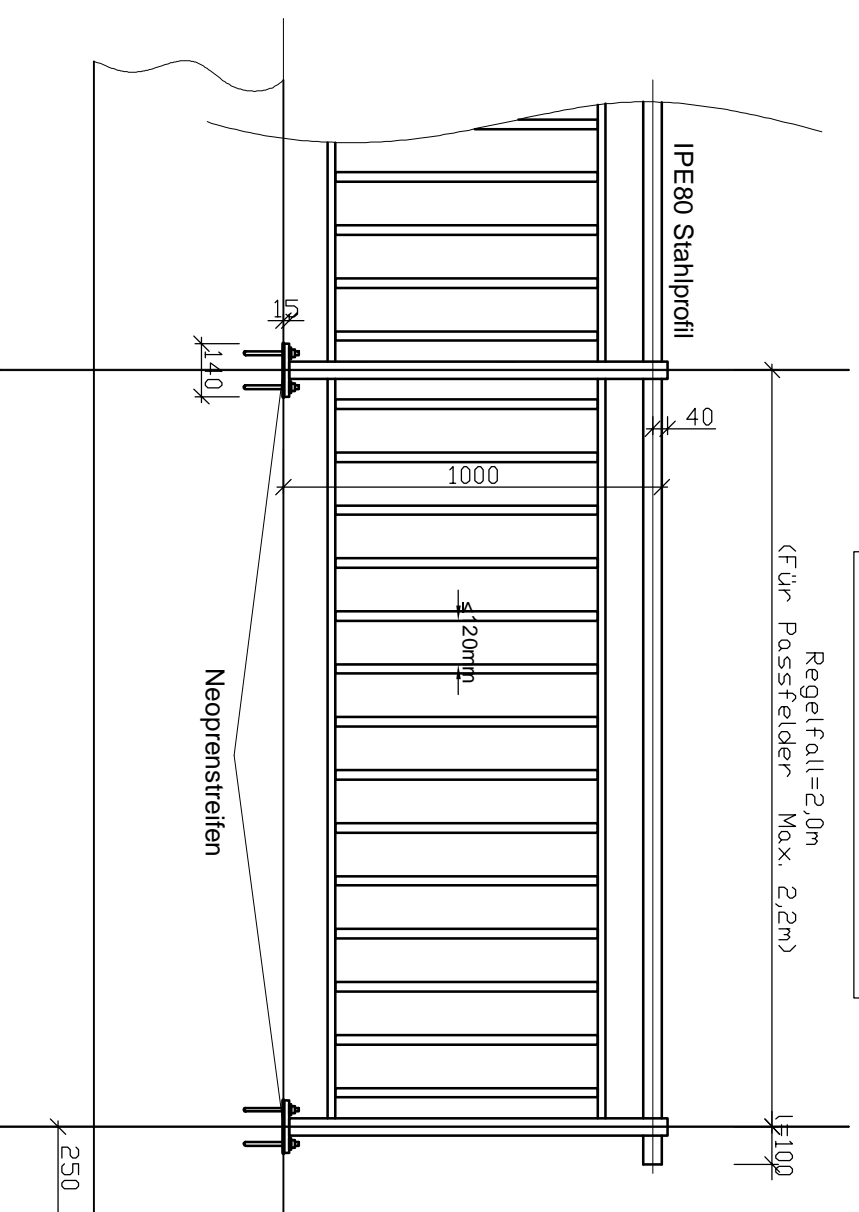


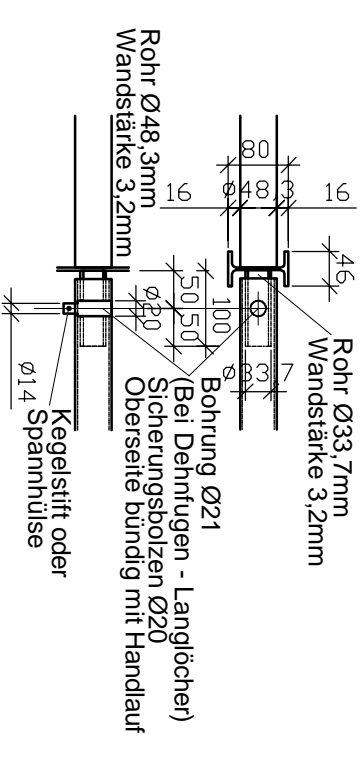
## Querschnitt M1:20



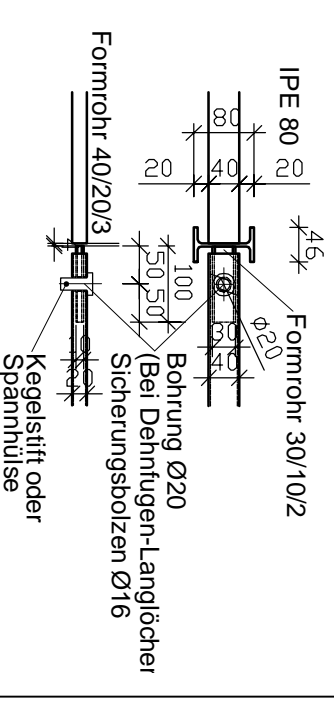
## Ansicht M1:20



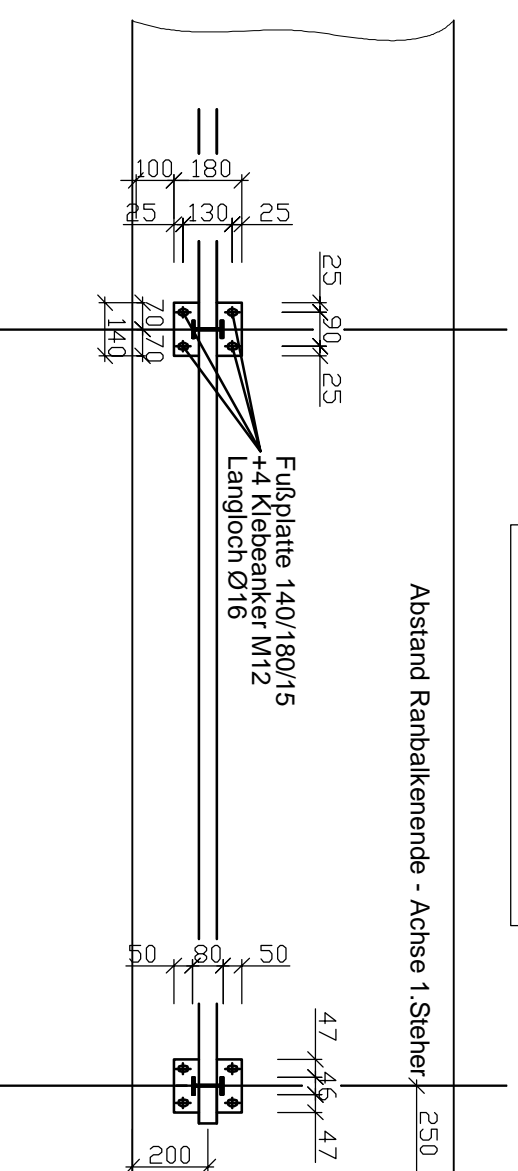
## Detail Handlauf M1:10



## Detail Durchzug M1:10



## Grundriss M1:20



STAHLGÜTE: Nach ÖNORM EN 10025-6:2010 - S235JR+AR  
KORROSIONSSCHUTZ: Nach RVS 15.05.11

### BEFESTIGUNG:

Feuerverzinkung (ÖN EN ISO 1461:2009)  
Klebanker nach (ÖNORM EN ISO 10864:2009)

Zu verwenden ist ein geprüftes und für den

Einsatzzweck geeignetes FEUERVERZINKTES Dübelsystem

Das Bohrsystem muß für das Dübelsystem zugelassen sein!

Fußplatten sind auf Neoprenstreifen zu versetzen.

Kehlnähte a=4mm

SCHWEISSNÄHTE:  
ELEMENTE: Die Schusslänge (Elementlänge) hat mind. 6m zu betragen.



**BRÜCKEN- &  
TÜRNELEBAU**

**STAHLGELÄNDER**  
Krummauer light, oben, M12



**OBERÖSTERREICH**

Danninger\_16\_11\_2016