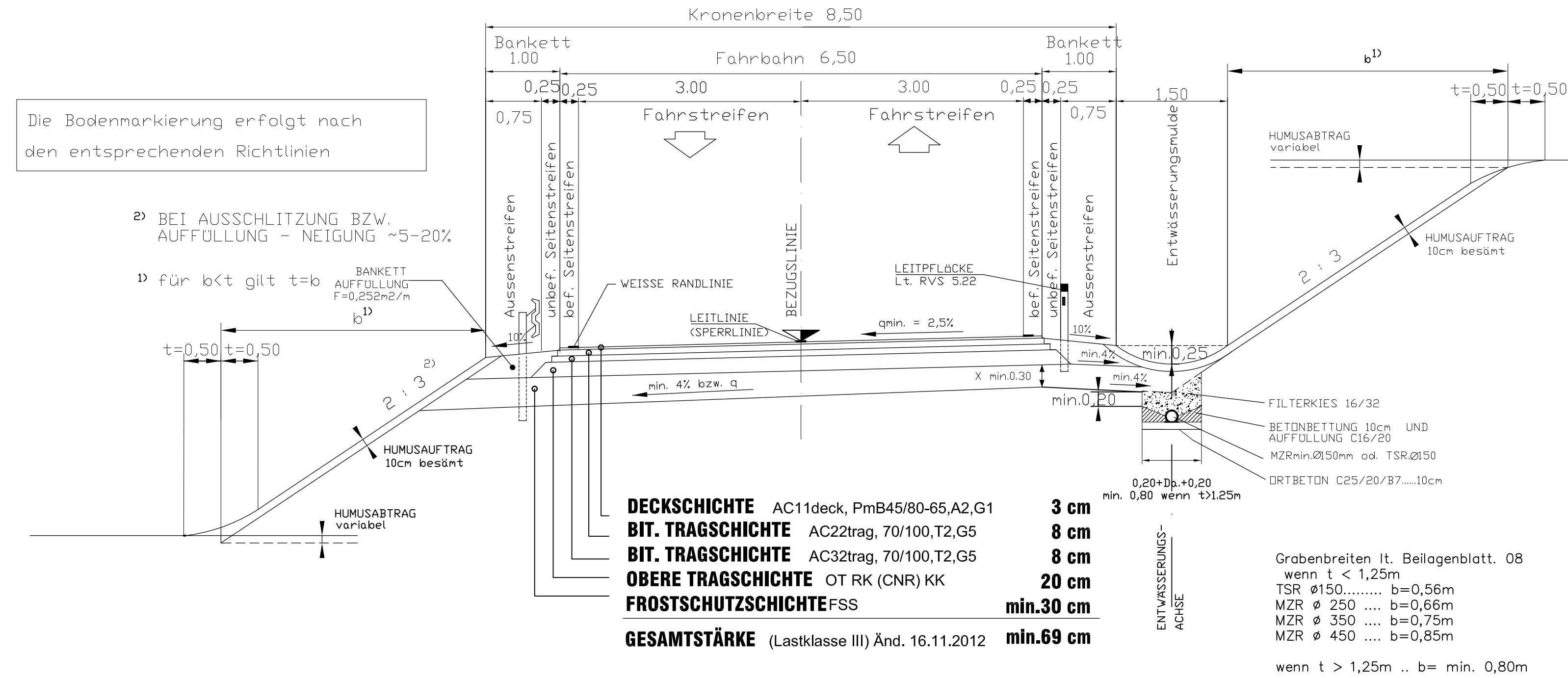


REGELQUERSCHNITT 1

Hauptanlage
M=1:50

Die Ausbildung der Böschungen erfolgt nach RVS 3.324

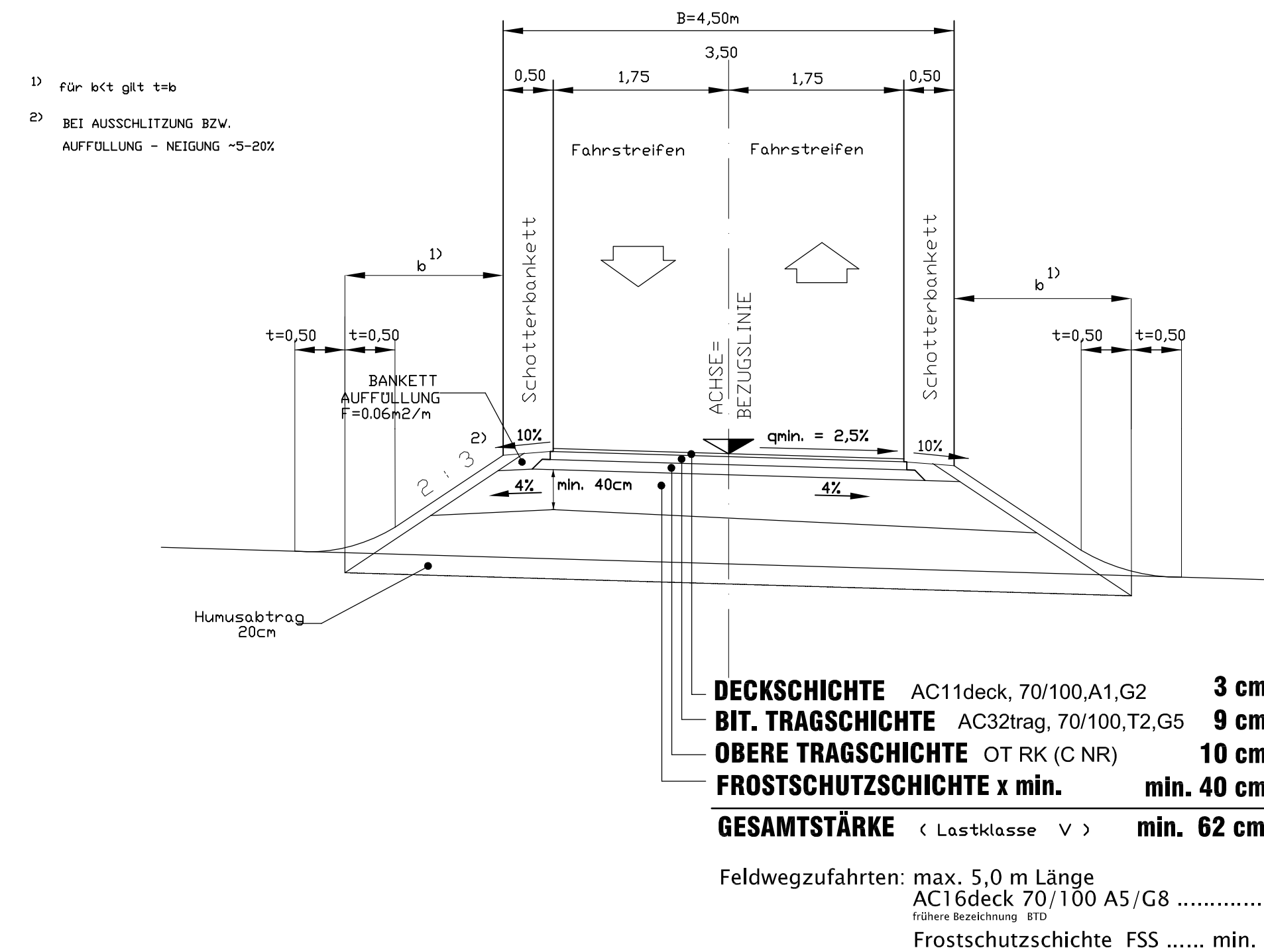


Die Bodenmarkierung erfolgt nach den entsprechenden Richtlinien

- 2) BEI AUSSCHLITZUNG BZW. AUFFÜLLUNG - NEIGUNG ~5-20%
- 1) für b<t gilt t=b

REGELQUERSCHNITT 2

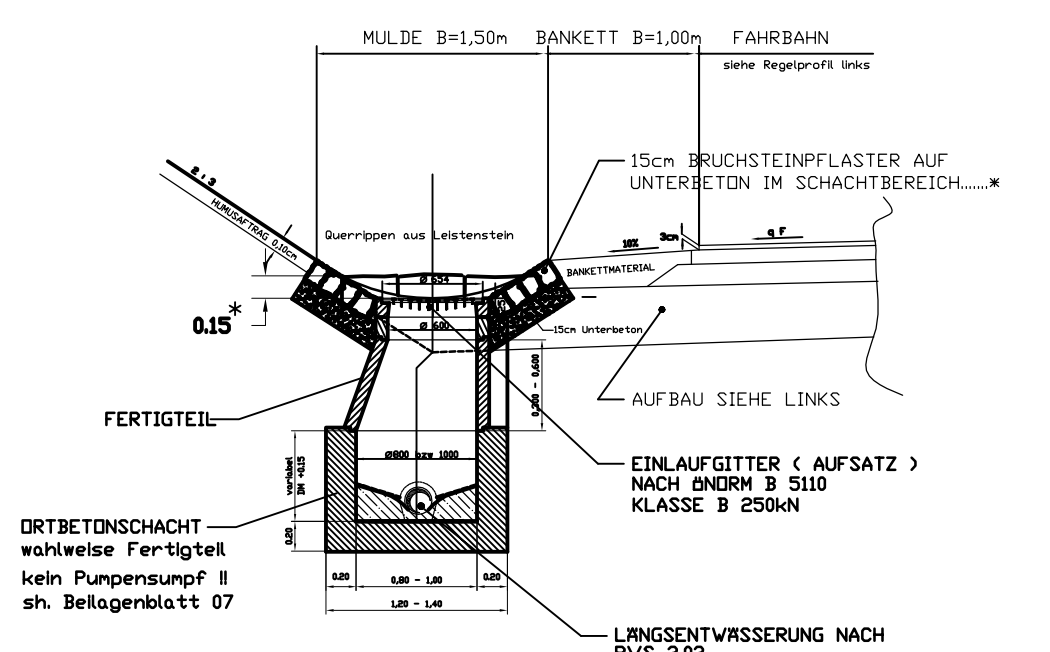
Nebenanlagen
M=1:50



- 1) für b<t gilt t=b
- 2) BEI AUSSCHLITZUNG BZW. AUFFÜLLUNG - NEIGUNG ~5-20%

SCHACHTDETAIL PS Ø 800

(MULDENEINLAUF SCHACHT)
M=1:50

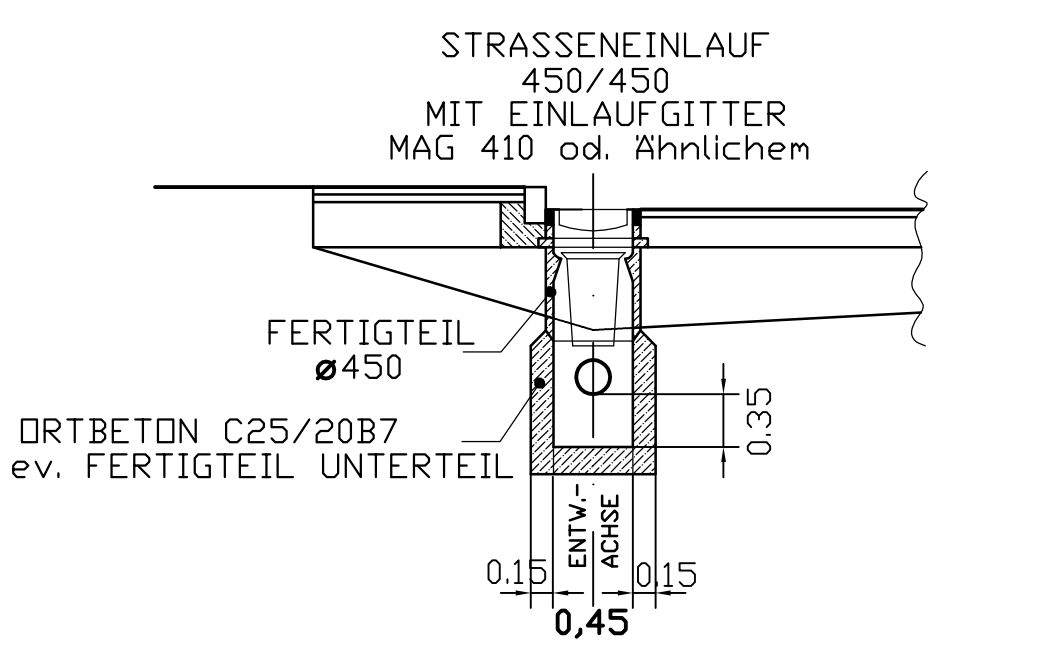


* Muldeneinlauf ab 4% Längsneigung mit Pflastersteinen oder Muldensteinen befestigen. In den Steilbereichen hinter dem Schacht querlaufende Leistensteine auf Muldenbreite als Energievernichter vorsehen.

- bei Rohrführung unter Verkehrslasten keine Betonummantelung ausführen, sondern Verkiesung mit Kies 4/8 durchführen, bis 15cm über Rohrscheitel
- Rohrmaterial bei QuerungenSN 16 Rohrmaterial bei Längsführung unter Mulde SN 12

SCHACHTDETAIL ES Ø 45

M=1:50



L 1105 Harter Straße
km 9,970 - 11,946
EDENAICHET
Bauprojekt
Bau km 0,000 - 1,920

Regelquerschnitte

1 : 50

1,26 x 0,30=0,37m ²	Stand vom:	16.11.2012
	GZ / AZ:	2012-1005
Ing. Walter Reisinger Ingenieurbüro für Verkehrsplanung und Verkehrswesen Orchideenstraße 12, A-4481 Asten Tel. +43 650 7773906 reisingerwalter@gmx.at	gezeichnet:	Ds, Rei
	geprüft:	Rei
Schachinger Ziviltechniker GmbH Dipl. Ing. Helmut Schachinger Ingenieurkonsultant für Vermessungswesen Oberer Stadtplatz 45, 4780 Scharding Tel. 07712 / 2231	GZ / AZ:	1105-21-21/02 (1772)
	gezeichnet:	
	geprüft:	
Bearbeiter, LAND OÖ: BauN Ing. Christian Pleiner		
Ausfertigung:		Einlage Nr.5

